

REAL-EL

KASUTUSJUHEND



**KAASASKANTAV
AKUSTILINE SÜSTEEM**

X-751

Täname Teid akustilise süsteemi TM REAL-EL ostmise eest!

AUTORIÕIGUSED

© 2022. ENEL GROUP OÜ.

Käesolev juhend ja kogu selles sisalduv teave on kaitstud autoriõigustega.

Kõik õigused on kaitstud.

KAUBAMÄRGID

Kõik kaubamärgid on nende seaduslike omanike omandiks.

SISUKORD

1. SOOVITUSED OSTJALE	1
2. KOMPLEKTSUS	1
3. OHUTUSMEETMED	2
4. TEHNILINE KIRJELDUS	2
5. ÜHENDAMINE JA KASUTAMINE	3
6. TEHNILISED OMADUSED.....	5

1. SOOVITUSED OSTJALE

- Pakkige toode ettevaatlikult lahti. Jälgige, et karbi sisse ei jääks mingeid tarvikuid. Kontrollige seadet. Juhul kui avastate vigastusi, toimetage järgnevalt: Kui seadet on vigas- tatud transportimisel, pöörduge kohale toimetamist teostanud ettevõttesse; kui toode ei toimi, pöörduge koheselt müüja poole.

- Kontrollige komplektsust ja garantiitalongi olemasolu. Veenduge selles, et garantiitalongi on märgitud poe tempel, müüja loetav allkiri või pitsar ja müügi kuupäev, kas kauba seerianumber vastab garantiitalongis märgitule. Pidage meeles, et garantiitalongi kaotamise või seerianumbrite mittevastavuse korral kaotate Te õiguse garantiiremondile.

- Ärge lülitage seadet kohe sisse pärast selle toomist siseruumi miinustemperatuuridega väliskeskkonnast! Lahti pakitud toodet on vaja hoida toatemperatuuri tingimustes vähemalt 4 tundi.

2. KOMPLEKTSUS

Kaasaskantav akustiline süsteem — 1 tk.

Signaalikaabel 3.5 mm — 1 tk.

USB - Micro USB Toitekaabel — 1 tk.

Õlarihm — 1 tk.

Kasutusjuhend — 1 tk.

Garantiitalong — 1 tk.

3. OHUTUSMEETMED

- Ärge avage akustilist süsteemi (AS) ja ärge tehke iseseisvalt remonti. Hooldamist ja remonti peavad tegema ainult volitatud hoolduskeskuse kvalifitseeritud spetsialistid. Volitatud hoolduskeskuste loendi leiate saidilt www.real-el.com
- Hoiduge AS kõrge niiskuse, vee ja tolmu sisse sattumise eest.
- Hoiduge AS ülekuumenemise eest: paigutage seda mitte lähemale kui 1 m kaugusele kütteseadmetest. Ärge asetage seadet otseste päikesekiirte alla.
- Ärge paigutage AS peale ja kõrvale lahtise tule allikaid.
- Ärge kasutage AS puhastamiseks keemilisi aineid, kasutage pehmet kuiva kangast.
- Kui AS ei tööta, eemaldage kohe toitekaabel elektripesast ja pöörduge poodi, kust Te selle ostsite.

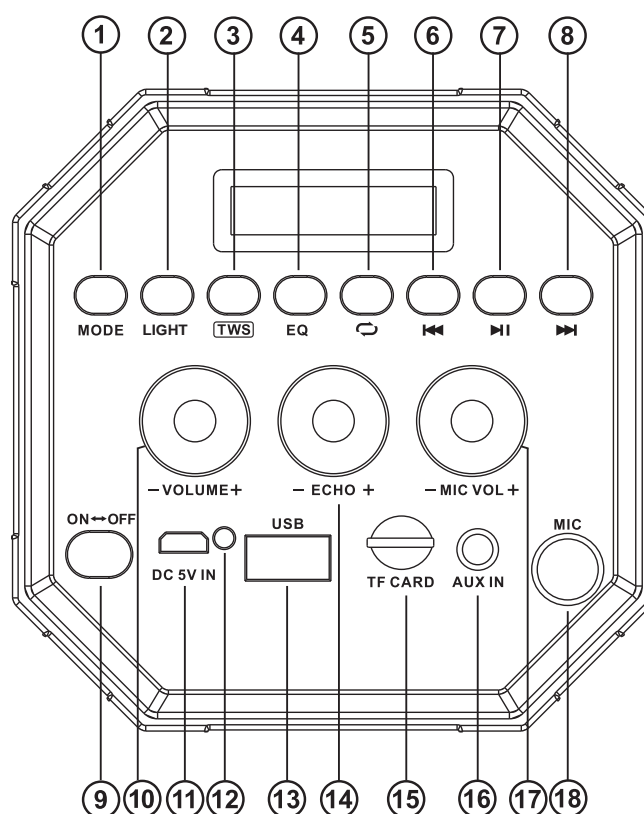
ERIOMADUSED

- TWS - kahe süsteemi samaaegne ühendamine ühe helisignaali allikaga
- Karaoke funktsioon
- USB-mälupulk, SD-kaart
- Juhtmevaba signaali edastamine Bluetooth
- Kaja Funktsiooniga mikrofoni sisend
- AUX ühendus
- Ekvalaiser
- Võimas ja kvaliteetne kõla
- RGB taustvalgus

4. TEHNILINE KIRJELDUS

Juhtpaneel

- ① MODE: Lüliti nupp Bluetooth/USB/Micro SD/AUX;
ON/OFF : Hooldussignaaliid (pikaajaline vajutus).
- ② LIGHT: Taustvalgustuse režiimide vahetamine.
- ③ TWS: Kahe süsteemi samaaegne ühendamine ühe helisignaali allikaga.
- ④ EQ : Ekvalaiser režiimi lüliti nupp;
Lähtesta (pikaajaline vajutus).
- ⑤ ↻ : Režiimi valimise nupp (mängija režiimis):
ONE – Korda praegust pala;
RAND – Esita lood suvalises järjekorras;
ALL – Esitab kõik lood järjestikus järjekorras.
- ⑥ ⏮ : Eelmine pala (lühiajaline vajutus mängija režiimis);
Rajal navigeerimine (pikaajaline vajutus mängija režiimis).
- ⑦ ⏸ : Play/Pause (lühiajaline vajutus mängija režiimis);
Heli vaigistamine (lühiajaline vajutus).
- ⑧ ⏭ : Järgmine rada (lühiajaline vajutus mängija režiimis);
Rajal navigeerimine (pikaajaline vajutus mängija režiimis).
- ⑨ ON/OFF : Toitelüliti.
- ⑩ VOLUME+/-: Helitugevuse regulaator.
- ⑪ Pistik laadimiseks DC 5V.



- ⑫ Indikaator.
- ⑬ Porti USB-välkmälu.
- ⑭ ECHO +/-: Echo taseme kontroll.
- ⑮ SD mälukaardi pesa.
- ⑯ Porti AUX mini-jack 3,5 mm.
- ⑰ MIC VOL +/-: Mikrofoni helitugevuse reguleerimine.
- ⑱ MIC: Mikrofonide sisend 6,3 mm.

5. ÜHENDAMINE JA KASUTAMINE

Aku laadimine

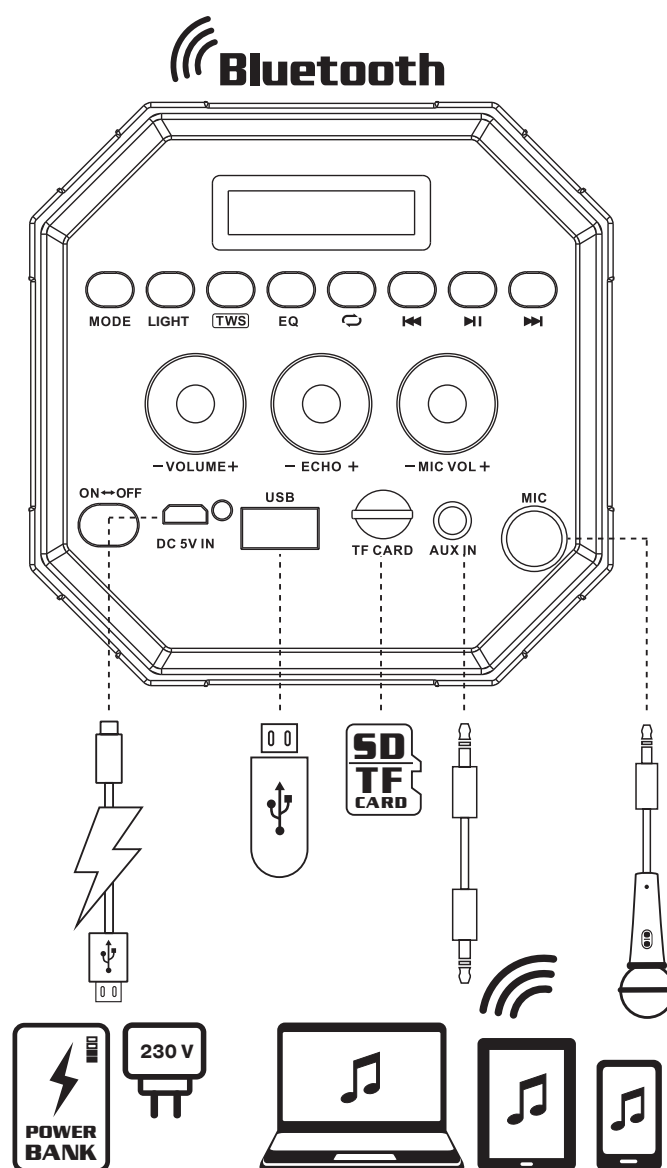
- Enne seadme kasutamist tuleb aku täielikult laadida. Laadimisseade ei kuulu komplekti. Laadige seda seadet universaalse laadimisseadme DC 5V abil.
- Pange laadimiskaabel laadimispistikusse, ühendage teine ots laadimisseadmega, aktiveerub laadimisprotsessi märgutuli aktiveerub. Kui seade on laetud, siis lülitub märgutuli välja.

Pärast täielikku laadimist ei ole soovitatav jätta seadet pikaks ajaks laadimisseadmega ühendatuks.

Ärge laadige kõlarit ümbritseva õhu madalal temperatuuril. Vahelduvvoolu laengu minimaalne lubatud temperatuur on vähemalt 10 °C.

Bluetooth režiim

- Lülitage seade sisse Bluetooth režiimis vajutades mitu korda nupule «MODE», kuni ekraanile ilmuvad tähed «BT». Seade läheb 2-3 sekundi pärast üle otsingurežiimile.
- Signaallikilal (telefon, tahvelarvuti jms) tuleb valida Bluetooth seadme otsingurežiim. Ekraanile kuvatakse nimetus «REAL-EL X-751», millega tuleb luua ühendus. Pärast edukat ühendamist kõlab helisignaal.



TWS-režiim (kahe süsteemi samaaegne ühendamise stereorežiim)

- Lülitage mõlemad OS (esmane ja sekundaarne) Bluetooth-režiimi;
 - Vajutage ja hoidke all lisakõlaril (ühendamisel) nuppu TWS;
- Kui kaks kõlarit on üksteisega edukalt ühendatud, aktiveeritakse TWS-režiim.
- Ühendage Bluetoothi allikas;
 - TWS-ühenduse katkestamiseks vajutage ja hoidke all TWS-nuppu;
 - Kui põhikõlar lülitub teisele režiimile, kui TWS-ühendus on aktiivne, siis signaali edastamine peatub ning alamkõlar lülitub välja ja siseneb Bluetoothi otsingurežiimi;
 - Kui lülitate alamkõlari režiimi, kui TWS-ühendus on aktiivne, jääb signaali edastamine põhikõlarile ja alamkõlar lülitub valitud režiimi.

KARAOKE režiim

Selleks, et alustada kasutamist, tuleb pista mikrofoni pistikupesasse ⑩ ja seadistada helitugevus peale.

Karaoke moodul aktiveerub automaatselt heliallikatega.

Kasutage karaoke mikrofoni dunaamilist mikrofoni, millel on pistik TS 6.3.

Taasesitamise režiim

- Pange mälukaart Micro SD või USB mälupulk vastavasse pesasse, heliriba taasesitamine toimub automaatselt. Vajutage soovitud heliribade valimiseks taasesitamise režiimis lühiajaliselt nupule „◀◀” või „▶▶”.
- Vajutage nupule “▶▶”, et taasesitada või peatada.

Märkus:

Bluetooth taasesitamise režiimi ajal, kui panna sisse Micro SD või USB, lülitub Bluetooth välja ja algab USB või Micro SD taasesitamine. Vajutage nupule «MODE», et pöörduda tagasi Bluetooth režiimi.

USB-pesa on mõeldud USB-mälupulkade ühendamiseks. Ärge kasutage seda pistikut teiste seadmete laadimiseks, kuna see võib teie kõlarisüsteemi kahjustada.

Lineaarse sisendi (AUX) režiim

- Kasutage omavahel ühilduvate muusikaseadmete jaoks audiosignaali kaablit väljundiga 3,5 mm mini-jack, mis kuulub tarnekomplekti. Selleks tuleb ühendada kaabel audiosisendiga AUX ja mistahes heliallikaga, mille väljund on 3,5 mm mini-jack. Seejärel vajutage nupule «MODE», et minna üle režiimile AUX.

Märkus:

Kui süsteemi ei kasutata pika aja jooksul, siis tuleb toitenupp „ON/OFF” välja lülitada.

6. TEHNILISED OMADUSED

Omadused	Väärtus
Väljundvõimsus (RMS)	36 (2 x 18) W
Sageduste vahemik	80-22 000 Hz
Kõlarite mõõdud	2 x Ø 40 + 2 x Ø 102 mm
Toetatud Bluetoothi profiilid	HSP, HFP, A2DP, AVRCP
Ühenduse tüüp	Bluetooth / AUX / USB / Micro SD
Toiteallikas	micro USB / 5 V DC, 2 A
Akumulaator	liitium-ioonaku, aku kogumaht 4000 mAh, @3.7 V
Toimeraadius Bluetooth	kuni 10 m
Korpuse materjal	ABS plastik
Mõõtmed	460 × 210 × 195 mm
Kaal	3.15 kg

Märkused:

- Tabelis toodud tehnilised omadused on antud teadmiseks ja ei saa olla pretensioonide aluseks.
- TM REAL-EL toodang täiustub pidevalt. Sellel põhjusel võivad kompleksus ja tehnilised tingimused olla muudetud ilma eelneva teavitamiseta.



Garantiaeg: 24 kuud. Töövältus: 2 aastat. Ei sisalda kahjulikke aineid. Säilitada kuivas kohas.

Maaletooja: Enel Group OÜ, Aruküla tee 55a, Jüri alevik, Rae vald, Harjumaa, Eesti, 75301.
www.real-el.com Toodetud Hiinas.

Manufacturer: ENEL GROUP OU, Harju maakond, Rae vald, Jüri alevik, Aruküla tee 55a, 75301, Estonia.
© Registered Trademark of ENEL GROUP OU. Estonia.